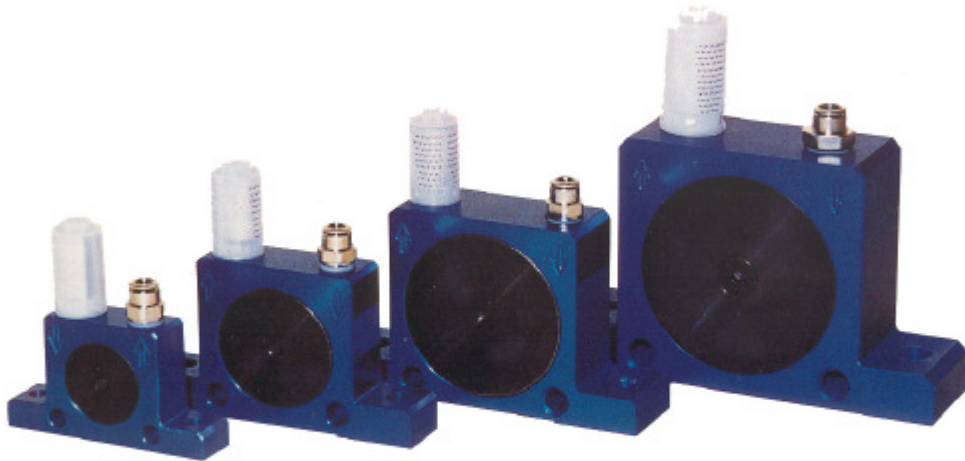


PEAL AB

PNEUMATISK KULVIBRATOR

“S”



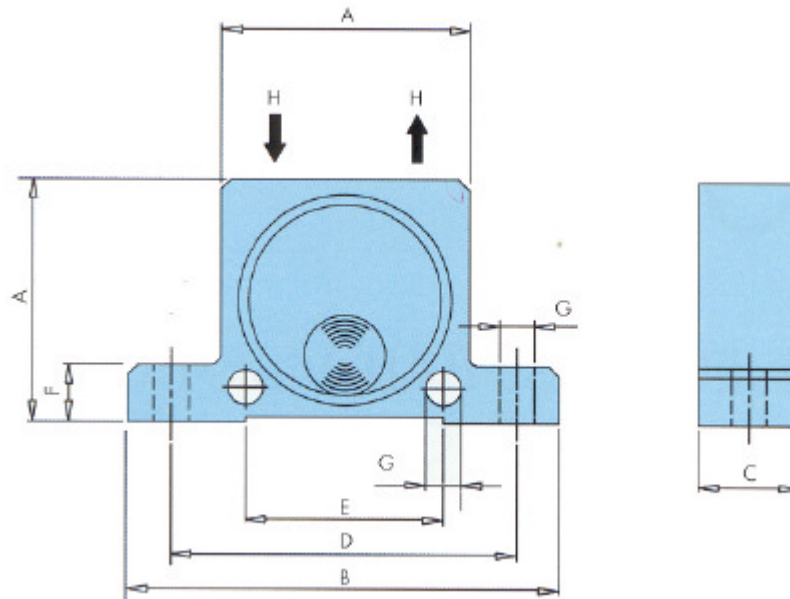
Kulvibratorerna frambringar svängningar. De används bl.a. för att lösa upp och transportera bulkmaterial samt för att minska slitage. T.ex används de för att hålla ett konstant materialflöde i silor och behållare, som drift i matarrännor, på siktar samt vibrationsbord.

- **Justerbar svängningsfrekvens (2 – 6 bar)**
 - **Underhållsfri**
 - **Max. Driftstryck 6 Bar**
- **Temperaturområde: -20° till +200°C**

PEAL

FÖR RATIONELL MATERIALHANTERING

PEAL AB



DIMENSIONER I MM

TYP	A	B	C	D	E	F	G	H	kg
S8	50	86	20	68	40	12	7	¼"	0,13
S10									
S13	65	113	24	90	50	16	9	¼"	0,26
S16			27						0,30
S20	80	128	33	104	60	16	9	¼"	0,53
S25			38						0,63
S30	100	160	44	130	80	20	11	3/8 "	1,13
S36			50						1,34

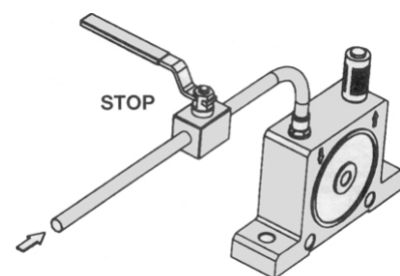
DATA

TYP	Svängningar			Fc. max. kg			Luftförbrukning		
	2 bar	4 bar	6 bar	2 bar	4 bar	6 bar	2 bar	4 bar	6 bar
S8	25500	31000	35000	13	26	36	83	145	195
S10	22500	28000	34000	25	47	71	92	150	200
S13	15000	18500	22500	32	55	87	94	158	225
S16	13000	17000	19500	45	80	110	122	200	280
S20	10500	14500	16500	72	122	172	130	230	340
S25	9200	12200	14000	93	157	205	160	290	425
S30	7800	9700	12500	151	247	321	215	375	570
S36	7300	9000	10000	206	315	405	260	475	675

Kulvibratortyp S skall matas med ren och filterad tryckluft (filter <50µm). 2 – 6 bar. Vibratorerna är tillverkade för smörjfri drift. Livslängden på vibrator typ S förlängs med smörjning.

Beroende på vibratorstorlek och lufttryck varierar ljudnivån mellan 75 – 85 dB(A) (med ljuddämpare).

Kulvibrator Typ OT kan även installeras under vatten.



PEAL