

# PEAL AB

## SILOTOPPSFILTER ZERO



### SILOTOPPSFILTER ZERO

- Rostfritt filterhus
- Filtret bultas mot fläns
- POLYPLEAT® filterelement
- Integrerad tryckluftsrengöring
- Inställningsbara tider för rengöring
- Underhållshöjd 920 mm
- Driftsäker, enkel att underhålla, säker

### TILLBEHÖR:

- Vinterskydd för magnetventiler
- Rengöring via elektronisk tryckmätare

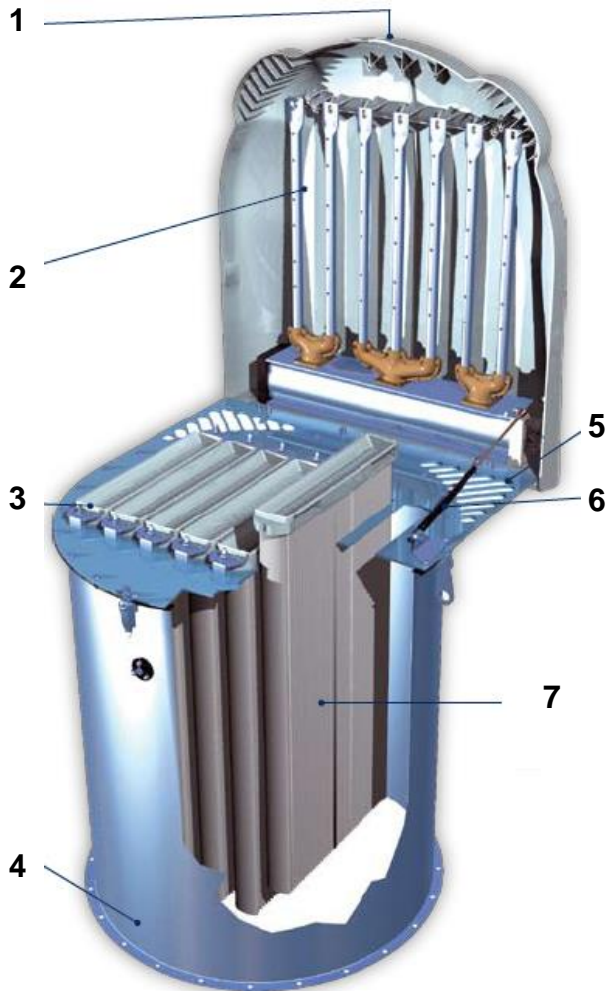
Silotoppfilter ZERO är avsedd att användas på silor som fylls på pneumatiskt. Filtret kan användas till alla dammutvecklande torra material som inte kompakteras under inblåsningstrycket.

Damm avskiljs från luftströmmen genom filterelement i Polypleat®-material. Dammet faller tillbaka ner i silon när filterelementen rengörs av tryckluft. Den automatiska rengöringsmekanismen är monterad under väderskyddet.

# PEAL

FÖR RATIONELL MATERIALHANTERING

# PEAL AB



## SILOTOPPSFILTER ZERO

### Standardutförande

- 1) Väderskydd i vädertåligt plast  
Rengöringssystem integrerat under väderskyddet.
- 2) Utblåsningsrör i stål 1.4301
- 3) Klämmor som håller filterelement på plats. Reducerar underhållstid.
- 4) Hus i rostfritt stål AISI 304.  
Inklusive bottenfläns.
- 5) Filterelementhållare med integrerat galler.
- 6) Gascylinder för enkel locköppning.
- 7) POLYPLEAT® filterelement med venturi-schakt för bästa förhållande mellan filteryta och husvolym.

### DATA

Ø hus:	800 mm
Höjd, stängt lock:	1100 mm
Höjd, öppet lock:	1850 mm
Vikt:	79

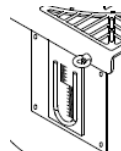
### Tillval:

- Motfläns att svetsa i silon.
- Vinterskydd att sätta över magnetventiler (3st)
- Tryckmätare MDP
- Tryckmätare MDPE
- Inspektionsslucka
- Emmissionsmätare



### Tillval – Vinterskydd

Termoreglerad värmeelement Ger 50°C på magnetventilerna



### Tillval MDP – Tryckmätare

Ett transparent U-rör där ena ändan ansluts till filtrets rena sida och andra ändan till filtrets smutsiga sida. Smutsighetsgrad kan avläsas på skala.



### Tillval MDPE – Tryckmätare

Elektronisk mätutrustning som installeras på kretskortet. Tryckdifferens visas på display. Möjliggör att filtret enbart rengörs vid behov. På så sätt sparas luft.

Driftstemperaturer:	- 20°C - +80°C Topp på +100°C
Anslutning:	Min 5 Bar, Max 6 Bar
Max. övertryck:	750 mmVp (0,075 bar)
Max undertryck:	500 mmVp (0,05 bar)
Förinställda cykeltider:	
Rengöring:	0,1 sekunder
Paus:	28 sekunder
Luftförbrukning:	4,5 Nm <sup>3</sup> /h (vid 6 Bar)
Ström till kretskort:	24VAC – 260VAC
Filteryta:	14m <sup>2</sup>
Antal filterelement:	7 st
Antal magnetventiler:	3 st
Volym luftreservoar:	5,1 liter
Vikt:	79 Kg
Ljudnivå:	75 dB(A)

### FÖRDELAR:

- Väderbeständigt utförande.
- Kompakt.
- Filtermedia byts enkelt av en man.
- Effektiv filtrering genom certifierade filter.
- Rostfria luftkanaler vid tryckluftsrengöringen.
- Enkelt att byta cykeltider.

# PEAL