

# PEAL AB

## SKRUVAR

### I BEHOV AV SKRUVAR? VI HAR ALTERNATIVEN

Skrubar för alla typer av material. Finns i utföranden med direktdrift, flexibel koppling eller remdrift. Kan extra utrustas med en mängd olika komponenter såsom specialtätning, kullager, variabel motorhastighet och universal in/utlopp. Skruvarna finns i många olika storlekar och modeller t.ex. trågskruv, pumpskruv, cementskruv mm.

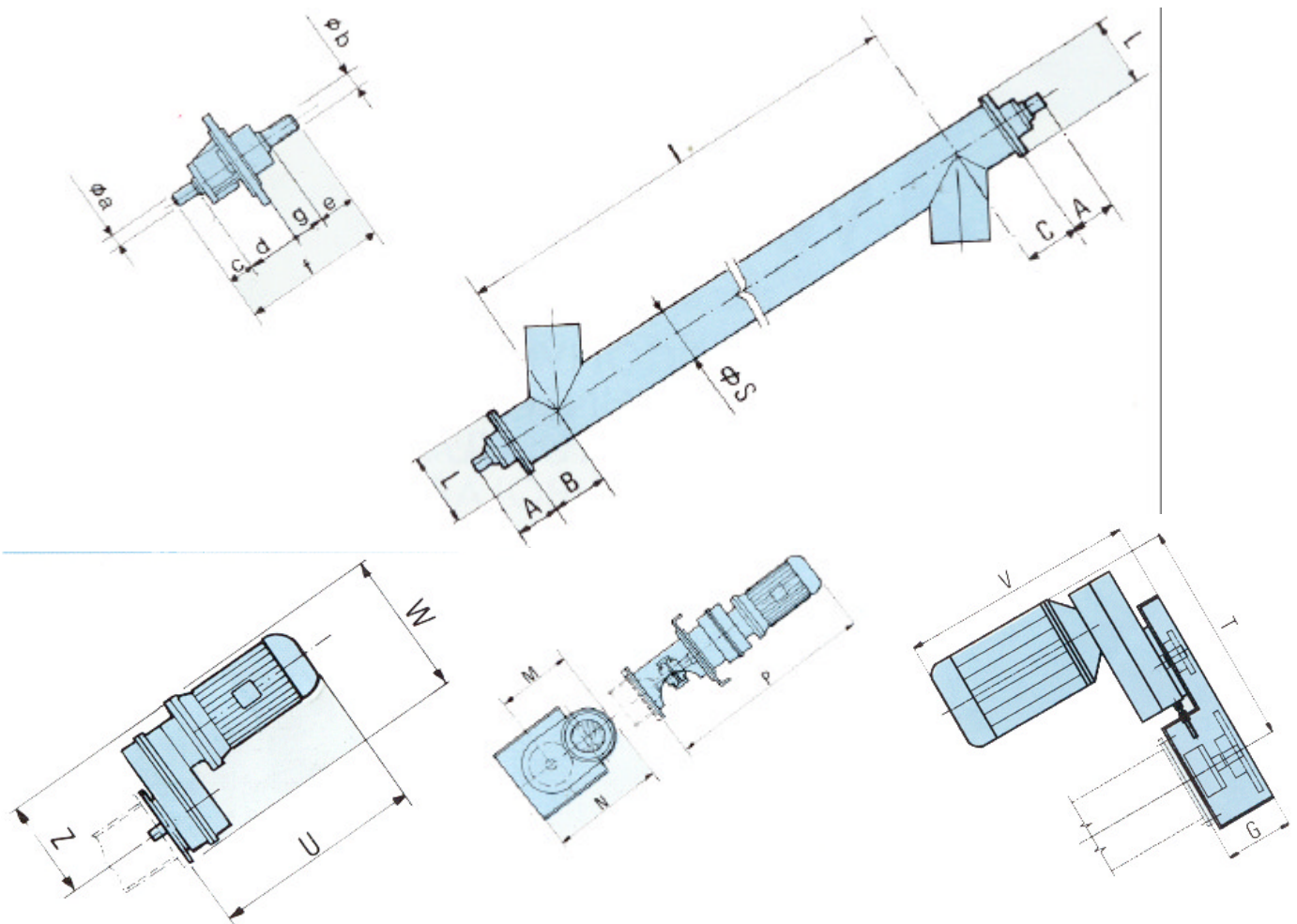


# PEAL

FÖR RATIONELL MATERIALHANTERING

# PEAL AB

## TU – RÖRSKRUVAR



**DIREKTDRIFT**

**DIREKTDRIFT MED KOPPLING**

**KEDJETRANSMISSION**

ø	A	B	C	G	I	L	M	N	P	S	T	U	V	W	Z	a	DIN 5482 b	c	d	e	f	g
114	131	140	120	150	★	190	268	413	790	114	600	559	600	368	268	25	28x25	50	81	65	250	54
139	131	140	120	150		190	268	413	790	139	600	559	600	368	268	25	28x25	50	81	65	250	54
168	172,5	160	140	190		250	330	450	890	168	650	581	650	420	305	35	40x36	55	117,5	85	330	72,5
193	172,5	170	150	200		280	376	450	890	193	775	581	760	420	305	35	40x36	55	117,5	85	330	72,5
219	172,5	180	160	200		275	400	490	890	219	775	581	760	420	305	35	40x36	55	117,5	85	330	72,5
273	172,5	220	180	200		330	400	520	890	273	820	581	780	420	305	35	40x36	55	117,5	85	330	72,5
323	172,5	220	220	200		330	400	645	1180	323	850	868	780	540	400	35	40x36	55	117,5	85	330	72,5

\* = Längder kan beställas fritt i steg om 10 mm

o = Gäller för runda in- och utlopp

**Flänsar beställs separat.**

# PEAL